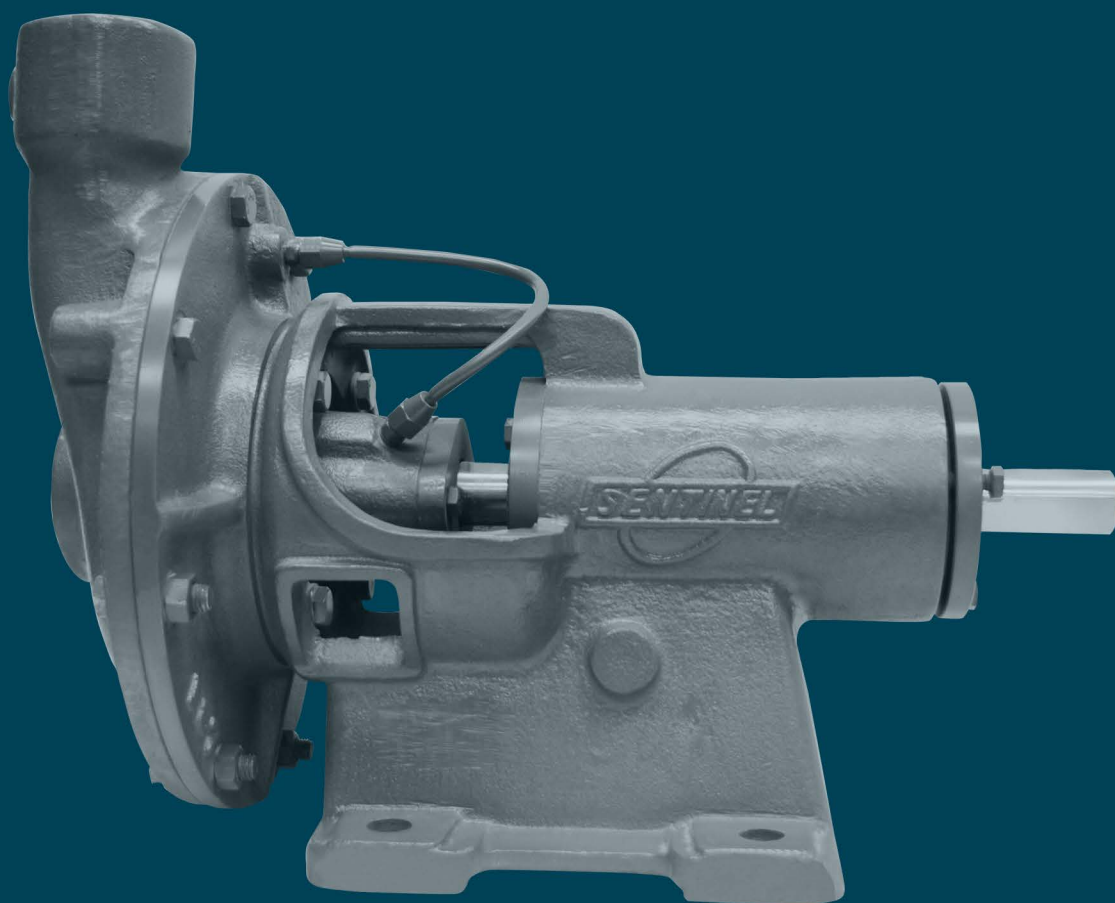
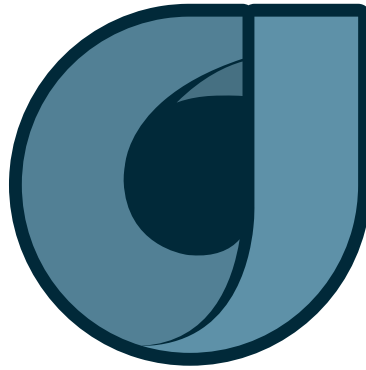


BOMBAS CENTRIFUGAS





COEBSA

BOMBAS CENTRIFUGAS
SERIE "C"



Serie "C" Bombas Centrifugas

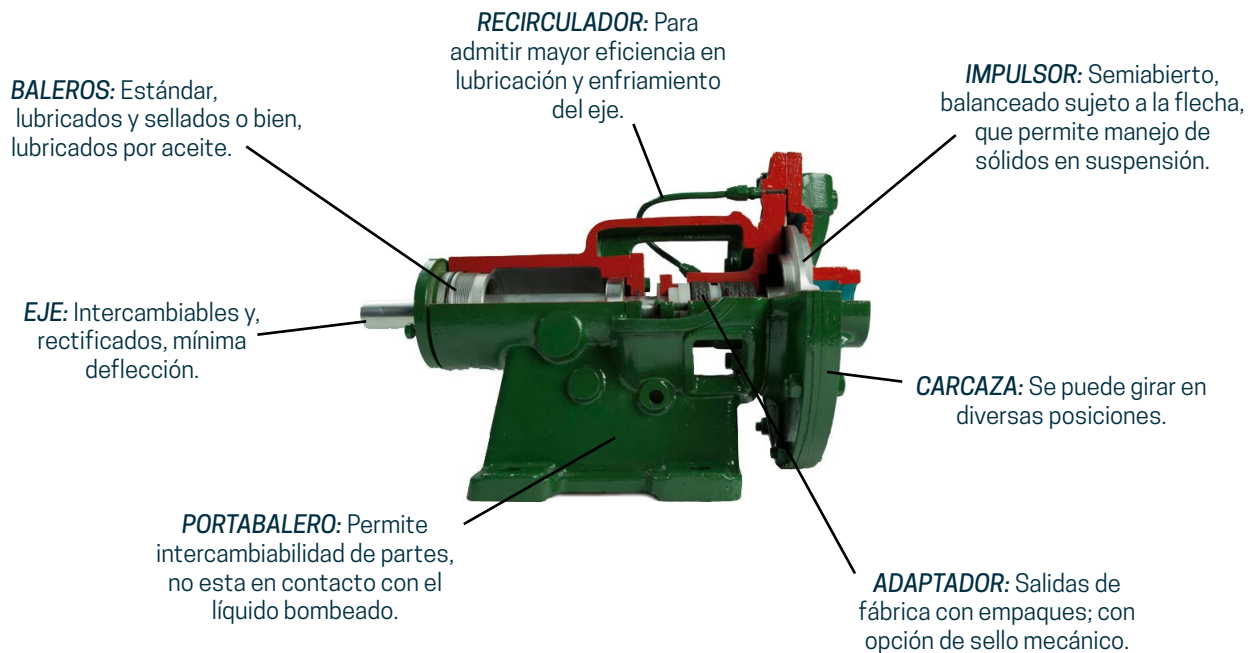
Contamos con 10 tamaños de bombas para procesos industriales que permiten su máxima intercambiabilidad de partes.

Cuenta con una capacidad de más de 2000LPM con cargas de más de 75m de altura de columna de agua a 3500RPM.

Estas pueden ser utilizadas para manejar altas temperaturas entre 180°C y 230°C con modificaciones sencillas.

Las bombas Sentinel de línea de centrifugas se puede surtir en diversas aleaciones estándar como: Fierro fundido, bronce, acero inoxidable 316, o combinaciones de la misma.

Aplicaciones: para cualquier tipo de industria en general.



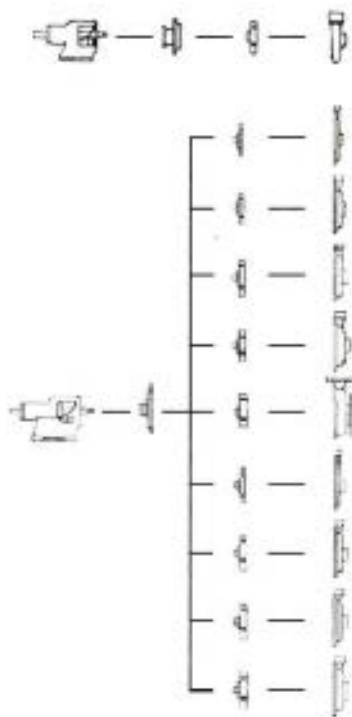


Serie "C" Bombas Centrifugas

****MAXIMA INTERCAMBIABILIDAD Y AHORRO EN INVENTARIOS****

CONSTRUCCIÓN EN FIERRO Y BRONCE

Portabaleo Cubierta Impulsor Carcaza

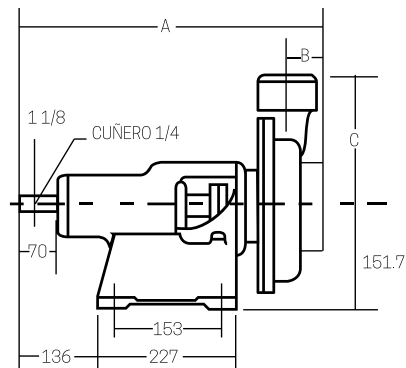
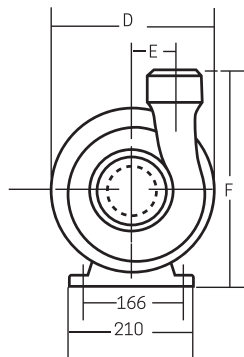
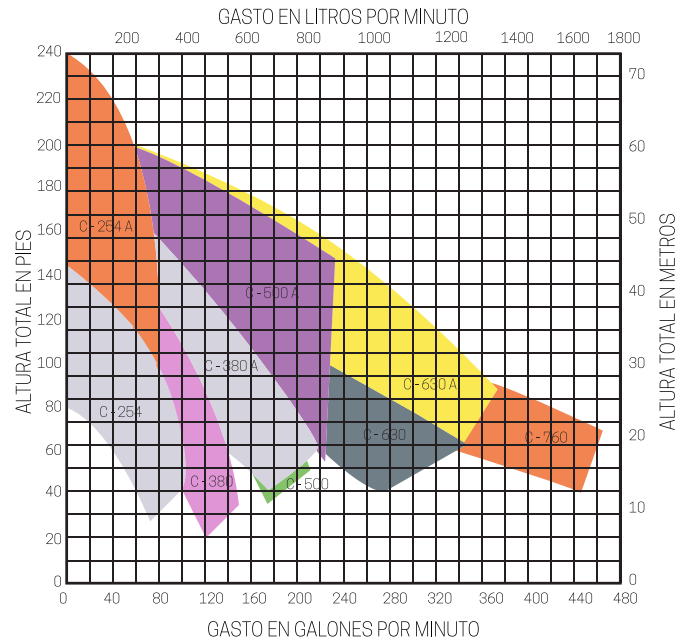
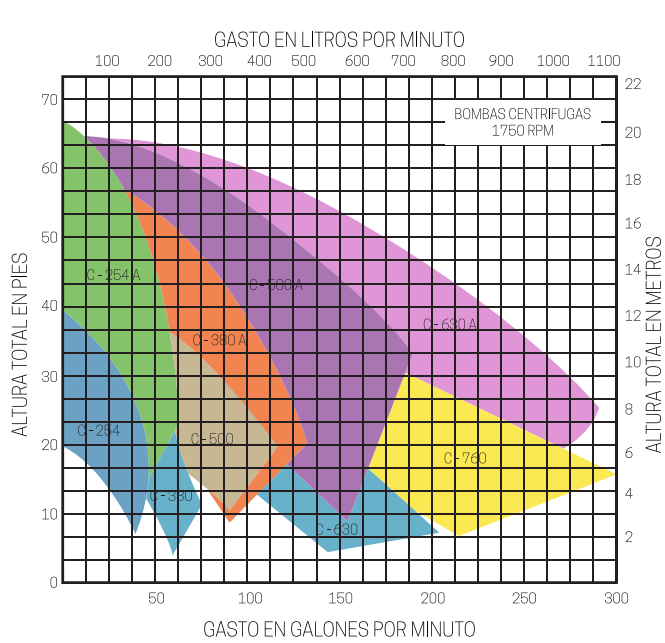


TAMAÑOS

MODELOS

Succión	Descarga	Ø Impulsor	
11/4	X 1	5	C - 25
11/2	X 1	6	C - 254
2	X 11/2	6	C - 380
2 1/2	X 2	6	C - 500
3	X 2 1/2	6	C - 630
4	X 3	6	C - 760 (BRIADA)
1 1/2	X 1	8	C - 254 "A"
2	X 1 1/2	8	C - 380 "A"
2 1/2	X 2	8	C - 500 "A"
3	X 2	8	C - 630 "A"

RANGOS DE BOMBAS CENTRIFUGAS SENTINEL TIPO HORIZONTAL



MODELO	SUCCIÓN		SUCCIÓN		A	B	C	D	E	F	PESO aprox. kg
	mm	pulg	mm	pulg							
C-25	31 NPT	1 1/4"	25 NPT	1"	348	41	109	168	73	209	14.00
C-254	38 NPT	1 1/2"	25 NPT	1"	480	33	137	269	74	239	32.40
C-254 A	38 NPT	1 1/2"	26 NPT	1"	470	34	170	289	68	322	36.20
C-380	50 NPT	2"	38 NPT	1 1/2"	480	33	199	289	58	351	34.70
C-380 A	50 NPT	2"	38 NPT	1 1/2"	490	36	200	289	88	352	35.00
C-500	63 NPT	2 1/2"	50 NPT	2"	490	41	200	289	64	386	37.50
C-500 A	63 NPT	2 1/2"	50 NPT	2"	195	42	234	289	73	376	41.00
C-630	76 NPT	3"	63 NPT	2 1/2"	495	49	234	289	62	276	37.50
C-630 A	76 NPT	3"	50 NPT	2"	552	57	224	304	64	368	42.00
C-760	101	4"	76	3"	544	88	216	269	122	209	54.50

